

## Modular Cooking Thermaline 90 - Elektrisk spis på genomgående ugn, 4 zoner, 2 sidor, Ecotop

Produkt # \_\_\_\_\_

Modell # \_\_\_\_\_

Namn # \_\_\_\_\_

SIS # \_\_\_\_\_

AIA # \_\_\_\_\_

**589654 (MCLOECJ8AO)**

Elektrisk spis med hel häll 4 zoner på statisk, genomgående ugn med ecotop beläggning, betjänas från 2 sidor, kroppshöjd 700mm

### Kort specifikation

#### Pos.

Enheten är konstruerad i enlighet med DIN 18860-2 med 20 mm droppkant på toppskivan. Tillverkad i en robust ramkonstruktion. Arbetsyta i 2 mm 1.4301 (AISI 304). Släta arbetsytor som är enkla att rengöra. THERMODUL-Anslutningssystem ger arbetsytor med minimala skarvar som gör att fett och smuts inte kan tränga ner mellan enheterna. ECOTOP-modell med en 14mm tjock yta i mjukt kolstål med värmelagrande beläggning. 4 oberoende värmezoner med 2 elektroniska sensorer per zon för temperaturstyrning. Varje zon har 8 effektnivåer. Snabb uppvärmning av hällen, ständigt klar att användas. Enheten är utrustad med överhettningsskydd. Standby-funktion spar energi och snabbåterställer maximal effekt. Metallvred med silikoninfatning för enklare hantering och rengöring. Elektrisk statisk ugnsutrymme med 40 mm tjock dörr och räfflad emaljerad bottenplatta i stål. Ugnsutrymme i 2 nivåer med skenor för GN 2/1 -kaminer för samtidig och snabbare tillagning. Robust termostat med temperaturintervall upp till 300°C, elektronisk sensor för exakt temperaturkontroll och manuell styrning av luftfuktigheten i ugnsutrymme. Det övre värmeelementet kan även användas för grillning, med eller utan ventilering. Enheten är utrustad med överhettningsskydd. Standby-funktion spar energi och snabbåterställer maximal effekt. Metallvred med silikoninfatning för enklare hantering och rengöring.

Kapslingsklass  
IPX5  
betjänas från två sidor.

Konfiguration: Fristående,

### Huvudfunktioner

- 4 värmezoner med individuell styrning.
- Snabb uppvärmning av hällen, alltid redo för användning.
- Överhettningsskydd: Elektroniska sensorer skyddar mot överhettning av hällen
- Kockkärl kan enkelt flyttas från ett område till ett annat utan lyft.
- Rengöringszon runt hällen för enklare rengöring.
- Servicevänlig, alla viktiga komponenter kan nås från framsidan.
- THERMODUL-anslutningssystemet ger en arbetsyta utan skarvar som inte släpper igenom smuts när enheterna är sammankopplade. Detta underlättar då en enhet behöver avlägsnas vid byte eller service.
- Metallvred med silikoninfatning för enklare hantering och rengöring. Den speciella utformningen förhindrar att det kommer in vätska eller smuts i viktiga komponenter.
- Hällen och bottenfogprofil för att undvika att det kommer in smuts.
- Två elektroniska sensorer per zon för att styra yttemperaturen och för att skydda hällen från överhettning.
- 8 effektnivåer.
- Stor synlig digital display tillverkad i härdat glas för att mätstå värme och kemikalier, visar temperatur eller effektinställningar. Displayen visar även på/av-status för produkten och på/av-status för värmeelementen.
- 40 mm tjock ugnslucka för värmeisolering.
- Handtag är ergonomiskt utformade med silikoninfatning för enkel hantering och rengöring.
- Ugnsutrymme har skenor i 2 nivåer med plats för 2/1 GN-hyllor.
- Det övre värmeelementet i ugnen kan också användas för grillning med eller utan ventilering.
- Manuell styrning av luftfuktigheten i ugnsutrymme.
- Elektronisk sensor för exakt temperaturkontroll.
- Enheten konstruerad enligt DIN 18860\_2 med 70 mm indragen sockel.
- Ugnstemperatur upp till 300
- ECOTOP-modellen har en 20 mm tjock kokyta i mjukt kolstål med värmelagrande beläggning.

### Konstruktion

- 2 mm arbetsyta i 1.4301 (AISI 304).
- Plan ytkonstruktion för att lätt rengöra ytorna.
- Enheten är konstruerad enligt DIN 18860\_2 med 20 mm droppkant.
- Enheten konstruerad enligt DIN 18860\_2 med 20 mm droppkant och 70 mm indragen sockel.
- IPX5 kapslingsklass
- Självbärande konstruktion.

### Hållbarhet

- Standby-funktionen sparar energi och återställer snabbt maximal effekt.





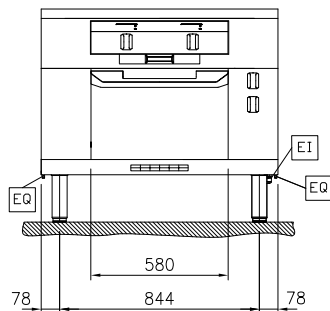
**Medföljande tillbehör**

- 1 av Galler GN 2/1 för ugn PNC 910652

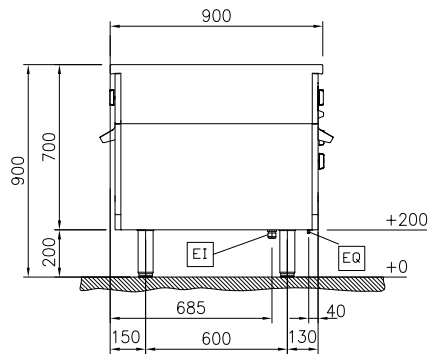
**Övriga Tillbehör**

- Bakplåt GN 2/1 för ugn PNC 910651
- Bottenplatta GN 2/1 för keramikplatta PNC 910655
- Keramikplatta GN 2/1 för ugn PNC 910656
- Kopplingsräls, TL90 PNC 912502
- Rostfri sidopanel (12mm), 900x700mm, för fristående installation PNC 912512
- Fronträcke, 1000mm lång x 130 mm djup PNC 912528
- Fronträcke, 1000mm lång x 200 mm djup PNC 912558
- Fällbar hylla, 300x900mm PNC 912581
- Fällbar hylla, 400x900mm PNC 912582
- Fixerad sidohylla, 200x900mm PNC 912589
- Fixerad sidohylla, 300x900mm PNC 912590
- Fixerad sidohylla, 400x900mm PNC 912591
- Rostfri frontsockel, 2000mm lång, höjd = 200 mm PNC 912636
- Rostfri sidosockel, höger o vänster, fristående 900mm djup, höjd = 200 mm PNC 912657
- Komplettt rostfri sockel, fristående, 1000mm bredda, höjd = 200 mm, TL90 PNC 912960
- Kopplingsräls, höger, mellan THL och Pro Thrmetic PNC 912975
- Kopplingsräls, vänster, mellan THL och Pro Thrmetic PNC 912976
- Sido-kopplingsräls för slätsittande vänster sidopanel, TL90 PNC 913111
- Sido-kopplingsräls för slätsittande höger sidopanel, TL90 PNC 913112
- Sido-kopplingsräls (12mm) för TL 90, vänster PNC 913202
- Sido-kopplingsräls (12mm) för TL 90, höger PNC 913203
- Profil, D900, TL Övrig Maskin PNC 913232
- Set med Energiptimerare 40A - TL80/85/90 PNC 913248
- Förstärkt sidopanel endast i samband med sidohylla PNC 913260
- Hyllfixering för TL90, 2 sidor - 680 mm PNC 913284
- Filter = 1000 mm - Thermaline 80/85/90 PNC 913666
- - NOTTRANSLATED - PNC 913672
- Rostfri sidopanel, 900x700mm, slätsittande, för fristående installation, vänster/höger (skall bara användas vid installation mot något annat) PNC 913688

Front

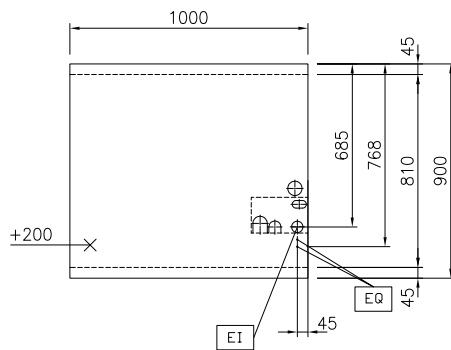


Sida



EI = Elektrisk anslutning  
EQ = Ekvipotentialet skrue

Topp



### Elektricitet

Max fasström:

589654 (MCLOECJ8AO)	40,3A
Spänning:	400 V/3N ph/50/60 Hz
Effekt, max:	21.3 kW

### Viktig information

Används ej som installationshandling. Begär separat installationsanvisning.

Arbetstemperatur, min:	100 °C
Arbetstemperatur, max:	450 °C
Ytermått, bredd	1000 mm
Ytermått, djup	900 mm
Ytermått, höjd	700 mm
Nettovikt:	261 kg
Konfiguration:	On Oven;Both-Sides Operated
Effekt främre plattor:	4 - 4 kW
Effekt bakre plattor:	4 - 4 kW
Spishäll användbar yta (bredd):	820 mm
Spishäll användbar yta (djup):	720 mm

### Hållbarhetsdata

Effekt, min:	40.3 Amps
--------------	-----------